



«ТРАДИЦИЯ»

Правила игры начального уровня

...В поисках таинственных магических артефактов бесстрашные воины разных времён и народов сходятся в смертельной схватке. Но, несмотря на накал страстей, «жертв и разрушений» не будет, поскольку всё это — всего лишь настольная игра, сделанная для того, чтобы приносить радость и удовольствие! Добро пожаловать!

Подготовка к игре

1. Выберите поле для будущего сражения.
2. Соберите орудия и укрепления по схемам в конце этой книги.
3. Карты магии соберите в колоду, и положите возле игрового поля. В играх по правилам начального уровня следует использовать карты Магии с пометкой «Традиция». Перед началом игры каждый игрок наугад берёт из колоды по одной карте — это будет его начальный Магический запас.
4. Наберите свои армии: один или несколько отрядов солдат и одно или несколько орудий. Снаряды в игре — общие.



6. Армии расставляются на противоположных краях поля боя в пределах **Стартовой зоны**, шириной 10 см от края поля (см. **рис.1**). Желательно, чтобы расстояние между армиями было не менее 60 см.

Игровой ход

Игроки ходят по очереди. Ход каждого игрока состоит из четырёх фаз (действий), см. **Таблицу 1**:

Таблица 1

№	Название фазы	Действия игрока
1.	Фаза Магии	Выполнение действий, указанных в магических картах
2.	Фаза Манёвра	Передвижение солдат, боевых машин и орудий
3.	Фаза Рукопашного боя	Выяснение результатов рукопашных схваток
4.	Фаза Стрельбы	Стрельба из орудий

Разрешается пропускать ненужные действия, но менять местами фазы хода запрещается.

Фаза Магии

Ваши маги ведут долгие и кропотливые исследования в области магических сфер, чисел и образований. Они ставят опыты, выводят формулы новых воздействий и заклинаний, и затем передают результаты своей работы вам - своим хозяевам. Карты, сложенные в колоду возле игрового поля, символизируют эти магические заклинания.

Во время своего хода, в фазе магии вы можете воспользоваться только одной магической картой, причём эту карту вы можете взять:

—либо прямо из общей колоды, если ваши маги успешно провели очередные исследования;

—либо из вашего Магического Запаса — места, где вы храните ранее «полученные от своих магов», но пока не использованные карты магии.

Поэтому в начале фазы магии каждого хода вы должны решить, откуда брать карту: из общей колоды или из своего Магического Запаса. Затем взятую карту вы можете применить.

Применить карту — значит прочесть вслух её содержание, и положить перед собой текстом вверх. Требование карты будет выполняться в течение всего вашего хода и ответного хода противника, после чего она отправляется в низ общей колоды.

Применение карты из Магического Запаса

Если ваш Магический Запас не пустой (в нём есть карты) и вы решили взять карту оттуда, то вы выбираете нужную карту из тех, что есть у вас в Запасе, и прочедав вслух, применяете её.

Проведение магического исследования

Если вы решили получить новое заклинание, то вы должны провести магическое исследование. Для этого вы бросаете кубик. При результате:

- 1,2** - исследование прошло безрезультатно. На этом фаза магии закончена. Переходите к следующей фазе хода;
- 3,4,5** - получено новое заклинание, возьмите одну карту из общей колоды;
- 6** - исследование прошло очень успешно, возьмите две карты из общей колоды.

Полученную карту вы, по своему желанию, можете либо сразу применить, либо отложить её в свой Магический Запас, чтобы использовать позже. Если вы получили две карты, то можете либо обе их положить в Магический Запас, либо положить только одну, а другую сразу же применить.

Действия в фазе Магии поясняются схемой на **рис.2**.

Фаза манёвра

Фаза магии

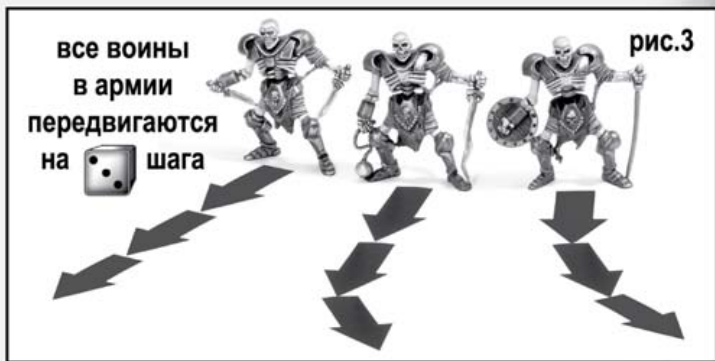
рис.2



Воины, боевые машины (роботы) и орудия передвигаются *шагами*. Один шаг равен **3 см**. Шагать можно в любых направлениях и по любому маршруту.

Движение воинов и боевых машин

Бросьте кубик: число выпавших очков равно числу шагов, на которые может передвинуться ваша армия - т.е. все ваши воины и боевые машины (см. **рис.3**). Можно сделать меньше шагов, чем выпало очков на кубике, но не больше.

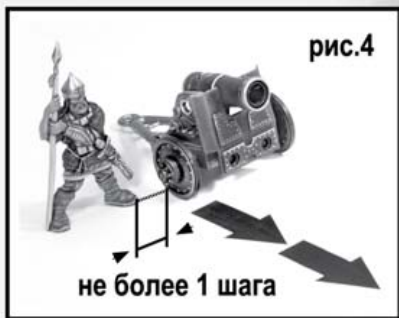


Движение орудий

Если расстояние между воином и орудием 1 шаг или меньше, то по желанию игрока этот воин может передвигаться вместе с орудием скорость воина при этом не изменяется (см. рис.4).

Но если в пределах 1 шага от орудия стоят воины противников, то ни один из них не может двигаться вместе с этим орудием.

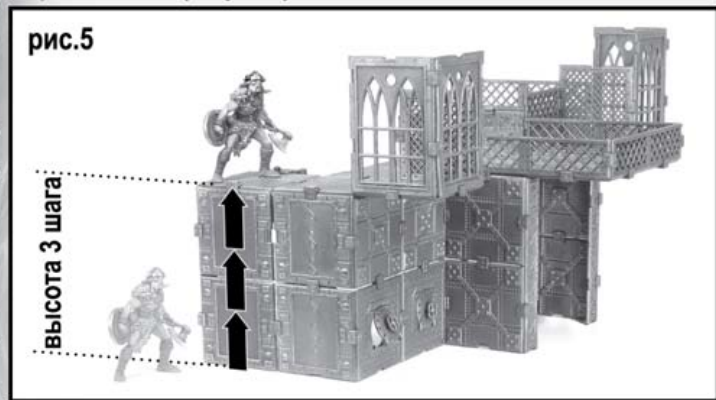
Боевые машины передвигать орудия не могут.



Преодоление препятствий

Во время передвижения воины могут перелезть через стены укреплений, залезть по стенам на верхние этажи построек и преодолевать другие препятствия, оказавшиеся на их пути. При этом высота подъёма (или

спуска) входит в расстояние передвижения. Например, если на пути воина оказалась стена высотой три шага, то чтобы залезть на неё, воин должен потратить 3 шага (см. **рис.5**).



Если длины манёвра недостаточно, для преодоления препятствия, то игрок должен либо направить своего воина в обход препятствия, либо остановить его перед препятствием, чтобы попытаться преодолеть это препятствие в следующем ходе.

Воин может безопасно спрыгнуть с препятствия, если высота препятствия не больше роста воина — от верхней точки головы до ступней (см. **рис.6**).

Прыжок с большей высоты связан с риском для жизни воина: измерьте, сколько полных ростов фигурки (от головы до ступней) уместается в высоте, с которой прыгнул воин, и бросьте столько же кубиков. Если хотя бы на одном из кубиков выпадет единица, то воин будет считаться погибшим и его фигурка покинет поле.

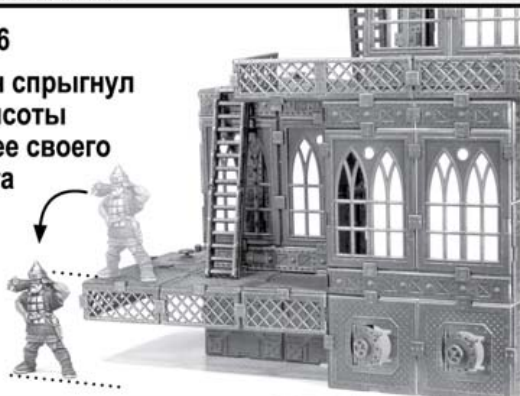
Например, на **рис.7** воин прыгнул с постройки, высотой более двух его ростов. Игрок бросил 2 кубика и получил результаты: 3 и 6. Значит, воин

благополучно приземлился. Если бы на одном из кубиков была единица, то считалось бы, что воин разбился.

Боевые машины и орудия не прыгают и могут подниматься (спускаться) только по лестницам. При этом длина лестницы входит в манёвр машины (солдата с орудием).

рис.6

**воин спрыгнул
с высоты
менее своего
роста**



**приземлился
успешно**

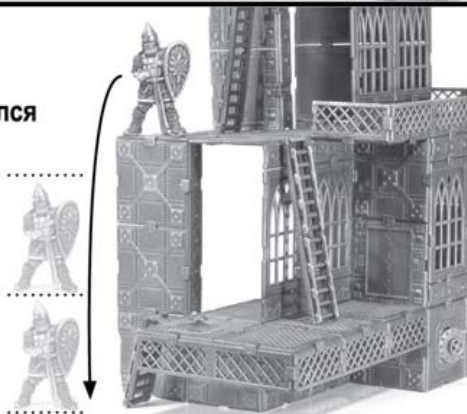


рис.7

Фаза рукопашного боя

рис.8 Рукопашный бой



Если ваш воин (или боевая машина) коснулся воина (или боевой машины) противника, то между ними происходит **рукопашный бой** (см. рис.8).

Тяжеловооружённые и хорошо защищённые воины и машины в рукопашных схватках имеют преимущество, которое выражается **Добавочными**

очками. Они указаны в Армлистах, в графе «Рукоп. бой» (см. рис.9).

рис.9


ГВАРДИЯ ЧАРОДЕЯ			Дружина «Ястреб»		
Сила воина отряда: 200			Артефакт: Тиб Перуна		
	I	II	III	IV	V
РУКОП. БОЙ	Р+3	Р+3	Р+2	Р+3	Р+1
МАНЕВР	М	М	М+2	М+1	М+2
СТРЕЛА	-	-	-	-	1
БРОНЯ	1	1	1	1	1
ДОПУСК	А, К, П, МП	П, МП	А, К	П, МП	А, К
СТОИМОСТЬ	42	38	38	40	42



Для определения победителя каждый игрок бросает кубик и подсчитывает **Силу** своего воина (или боевой машины). Для этого он складывает выпавший на кубике результат с Добавочными очками из Армлиста. Затем сравниваются силы участников боя: чья сила больше, тот победил.

Проигравший воин (или машина) уничтожен, и его фигурка убирается с поля. В случае равенства сил схватка повторяется.

Например, на **рис. 10** воин дружины «Ястреб» встретился в рукопашном бою с солдатом легиона «Стражи гробниц» и, после сравнения сил, победил.

рис.10

Воин «Ястреба» →  ← Страж гробниц




Сила: $P+3 = \text{die} + 3 = 8$ Сила: $P+2 = \text{die} + 2 = 5$



8 > 5

(Note: The warrior on the right is crossed out with a dotted line, and the die next to it is labeled 'уничтожен'.)

Сила1: $P+1 = \text{die} + 1 = 3$ Сила2: $P+1 = \text{die} + 1 = 5$

Сила1 + Сила2 = 3 + 5 = **8**

← уничтожен    → уничтожен


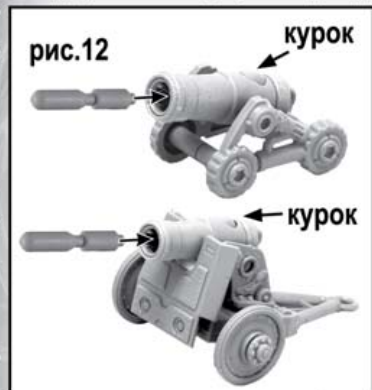
победил 

рис.11 Сила3: $P+3 = \text{die} + 3 = 9$ **9 > 8**

Возможен также неравный бой, когда в схватке участвует более двух воинов. Например, когда два солдата противника атакуют одного вашего воина. В этом случае противник бросает кубик дважды и подсчитывает силу каждого своего воина. Полученные силы складываются и сравниваются с силой одного вашего бойца (см. **рис.11**). Определив исход одной схватки, игроки переходят к следующей и т.д.



Фаза Стрельбы

Все орудия и боевые машины в армиях игроков стреляют пластиковыми снарядами специальной формы. Снаряд вставляется в ствол орудия до щелчка. Выстрел производится нажатием на **курок** (см. **рис.12**).

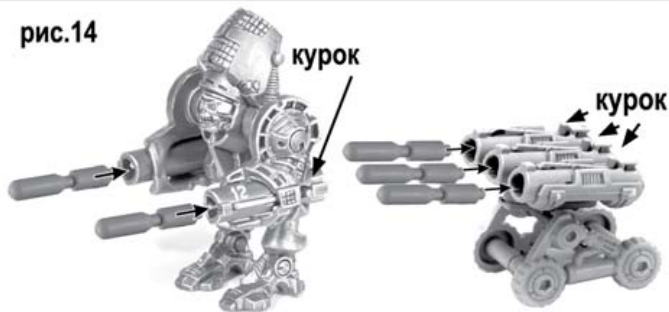
Снаряд для катапульты выглядит иначе, чем для орудий. Перед выстрелом он надевается на площадку толкателя. Для



выстрела надо начать на курок толкателя и отпустить (см. **рис.13**).

В течение фазы стрельбы каждое орудие и боевая машина в армии игрока может сделать один залп по одной выбранной цели. Поэтому следите, чтобы все стволы боевых машин и многоствольных пушек (см. **рис.14**) стреляли в направлении только одной цели.

рис.14



В отличие от боевой машины, орудие может стрелять только в том случае, если возле него, на расстоянии не более 1 шага находится ваш воин (см. рис.15).

Орудие НЕ может стрелять, если в пределах 1 шага от него стоят воины обоих игроков (см. рис.16).

можно стрелять

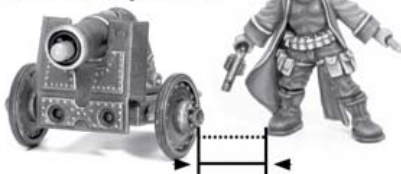


рис.15

не более 1 шага

стрелять нельзя



не более 1 шага

рис.16

Можно захватить оружие у противника. Для этого нужно подвести своего воина к оружию и выиграть рукопашную схватку с бойцом, который охраняет это оружие. Если оружие не охраняется, т.е. рядом с ним нет воинов противника, то вы захватываете оружие без боя — теперь оно ваше, и вы можете вести из него стрельбу.

Боевые машины не могут захватывать других орудий и могут вести огонь только из своего оружия.

Результат выстрела

Если снаряд пролетел мимо цели, то это - промах, и можно продолжать игру.

Если снаряд хотя бы задел цель, то это — попадание, и результат выстрела смотрите в **Таблице 2**.

Таблица 2

Цель выстрела	После попадания:	Результат выстрела
Воин	Стоит на ногах	Остался невредимым, игра продолжается
	Упал или опёрся обо что-либо	Выведен из строя, убирается с поля
Орудие	Стоит на месте	Не может стрелять в следующем ходе
	Перевернулось	Уничтожено, убирается с поля
Боевая машина	Стоит на ногах	Не может двигаться в следующем ходе, но может стрелять
	Упала или опёрлась обо что-либо	Уничтожена, убирается с поля

Решение споров

Возможно, что в игре возникнут спорные ситуации, когда игроки, опираясь только на правила, не смогут достичь единого мнения. Чтобы избежать взаимных обид и не испортить получаемого от игры удовольствия, предлагаем каждому игроку бросить кубик - и пусть спорная ситуация разрешается в пользу того, чей результат выше.

Победа

Игрок, который первым уничтожил всех воинов противника, объявляется победителем!

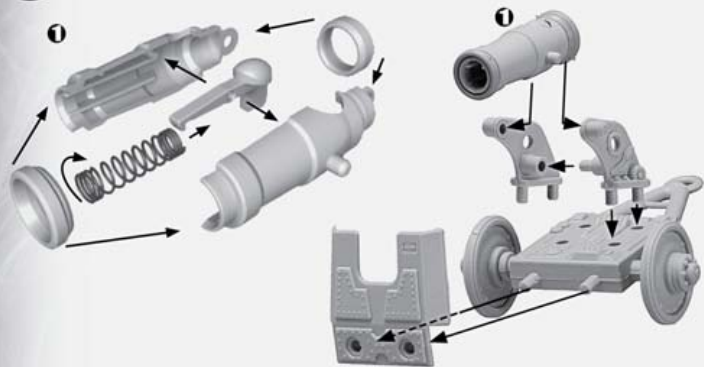
Желаем успехов!

СХЕМЫ СБОРКИ

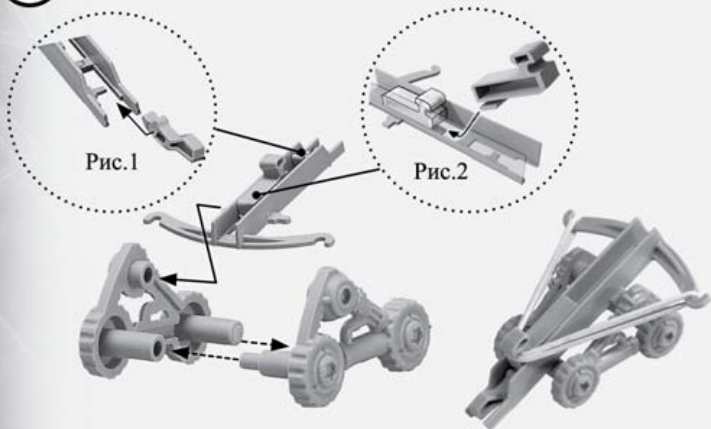
1 Сборка укреплений



2 Осадное орудие "ГРОМ"



3 Станковый арбалет "ПАУК"



4

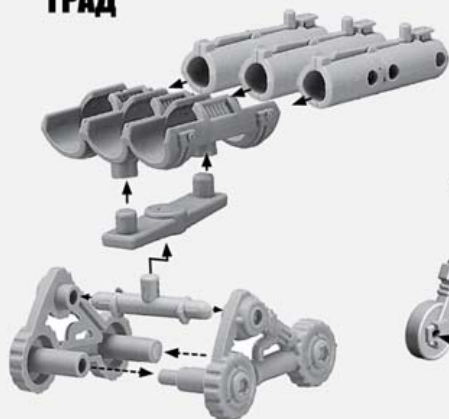
Боевая машина "UNL-2"

*UNL - 2 имеет
4 модификации.
Все они одинаковы
по свойствам.*



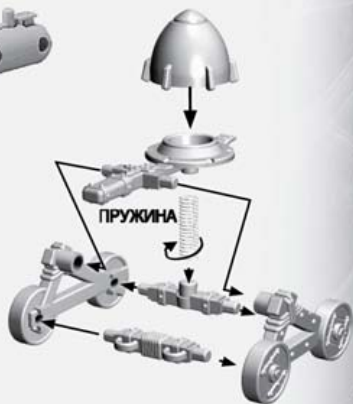
5

Реактивный миномет "ГРАД"

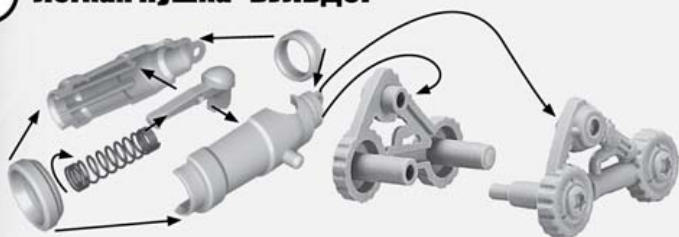


6

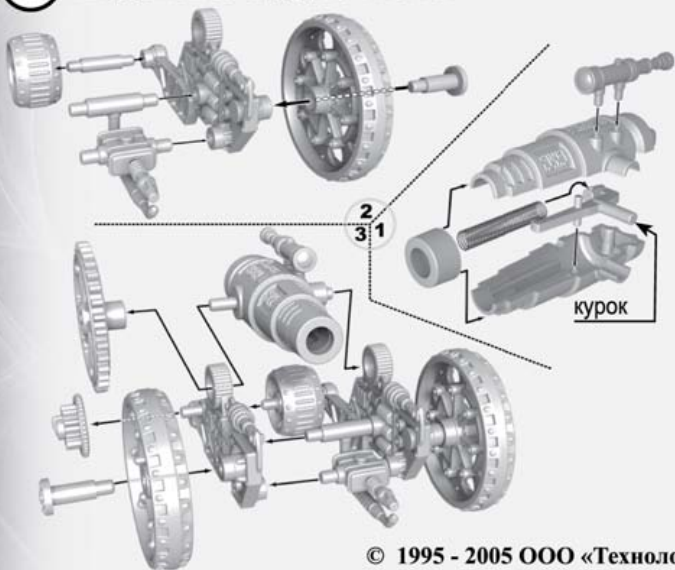
Метательная машина "КЛОП"



6 Легкая пушка "БУЛЬДОГ"



7 Штурмовое орудие "Молот"



© 1995 - 2005 ООО «Технолог»,

www.tehnolog.ru, E-mail: info@tehnolog.ru

“БИТВЫ FANTASY”™ - зарегистрированная торговая марка.

Все права защищены.